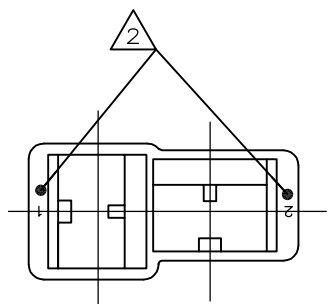
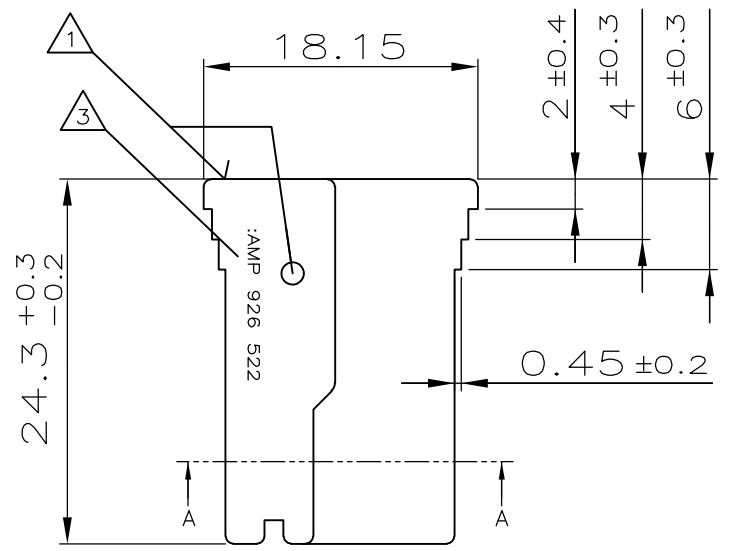
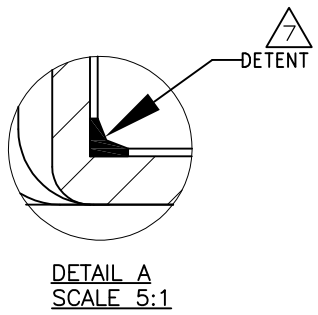
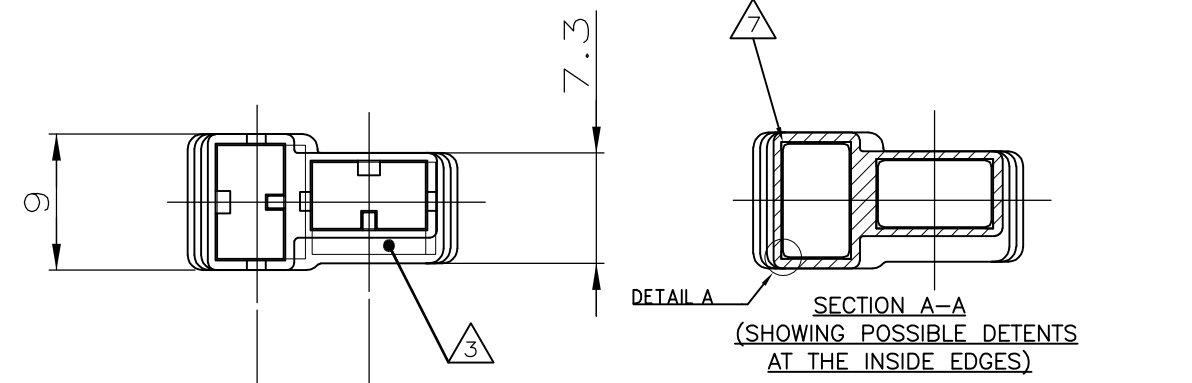


THIS DRAWING IS UNPUBLISHED.  
 VERTRAULICHE UNVERÖFFENTLICHTE ZEICHNUNG  
 © COPYRIGHT - 78 By -  
 RELEASED FOR PUBLICATION  
 FREI FUER VERÖFFENTLICHUNG  
 ALL RIGHTS RESERVED.  
 ALLE RECHTE VORBEHALTEN

LOC	DIST	REVISIONS ÄNDERUNGEN					
		P	LTR	DESCRIPTION BESCHREIBUNG	DATE	DWN	APVD
IR	-		S2	ECO-10-003194	30JAN10	KK	HMR
			S3	ECR-10-015755	28JUL10	PS	PCH
			S4	ECR-10-026307	18JAN11	KK	HMR



- 1 Teile- Nr. wahlweise angebracht  
PN OPTIONAL BROUGHT IN
- 2 Kammer- Nr. wahlweise angebracht  
CAVITY- No. OPTIONAL BROUGHT IN
- 3 Firmenlogo wahlweise angebracht  
MANUFACTURER-LOGO OPTIONAL BROUGHT IN
- 4 Befeuchtet bevor dem verpacken  
MOISTURIZED BEFORE PACKING
- 5 !!vorsicht!! stellen sie nicht heraus 4  
teile zum zu trocknen umwelt für lange  
zeit vor gebrauch
- !!CAUTION!! DO NOT EXPOSE 4 PARTS TO DRY  
ENVIRONMENT FOR LONG TIME BEFORE USE
- 6 OBSOLETE PARTS: OBSOLETE CIS STREAMLINING PER  
D.RENAUD/D.SINISI
- 7 POSSIBLE MOLD DETENTS ON THE INNER EDGES OF THE PART,  
FREE POSITION ALONG THE EDGES; SIZE MAX 0.3mm.

4	4	6	OBSOLETE	OBSOLETE	OBSOLETE						
CUSTOMER PART NO	TE PART NO	REV.	PCS.	MATERIAL	SURFACE COLOR	DESCRIPTION	ITEM NO				
-	3-926 522-3	A	-	PA 6.6(V-0)	ORANGE	-	-				
-	2-926 522-1	A	-	ZYTEL 101	SCHWARZ	-	-				
-	1-926 522-3	S	-	PA 6.6(V-0)	ORANGE	-	-				
-	1-926 522-2	R	-	PA 6.6(V-0)	NATUR	-	-				
-	1-926 522-1	S	-	PA 6.6(V-0)	SCHWARZ	-	-				
-	926 522-6	R	-	ZYTEL E 103	SCHWARZ	-	-				
-	926 522-5	R	-	ZYTEL 101	BLAU	-	-				
-	926 522-4	R	-	ZYTEL 101	GELB	-	-				
-	926 522-3	R	-	ZYTEL 101	ROT	-	-				
-	926 522-2	R	-	ZYTEL 101	NATUR	-	-				
-	926 522-1	R	-	ZYTEL 101	SCHWARZ	-	-				

THIS DRAWING IS A CONTROLLED DOCUMENT.  
 DIESE ZEICHNUNG IST EIN KONTROLLIERTES DOKUMENT.

DIMENSIONS: MASSE/HEITEN: mm  
 TOLERANCES UNLESS OTHERWISE SPECIFIED: ALLGEMEINTOLERANZEN

0 PLC ± 0.2	1 PLC ± 0.2	2 PLC ± 0.2	3 PLC ± -	4 PLC ± -	ANGLES / WINKEL ± 1',30'
FINISH/OBERFLAECHE/FARBE					

MATERIAL: -

APPROVED: D. Jakobeit 11-NOV-98

CHK: -

APVD: -

PRODUCT SPEC: -

APPLICATION SPEC: -

WEIGHT: -

CUSTOMER DRAWING/KUNDENZEICHNUNG

SCALE: MASSSTAB 2:1

SHEET: 1 OF 1

REV: S4

STE TE Connectivity

2 POS.POSITIVE LOCK GEHAEUSE

SIZE: A3 CAGE CODE: 00779 DRAWING NO: G-926522

RESTRICTED TO NUR FUER: -